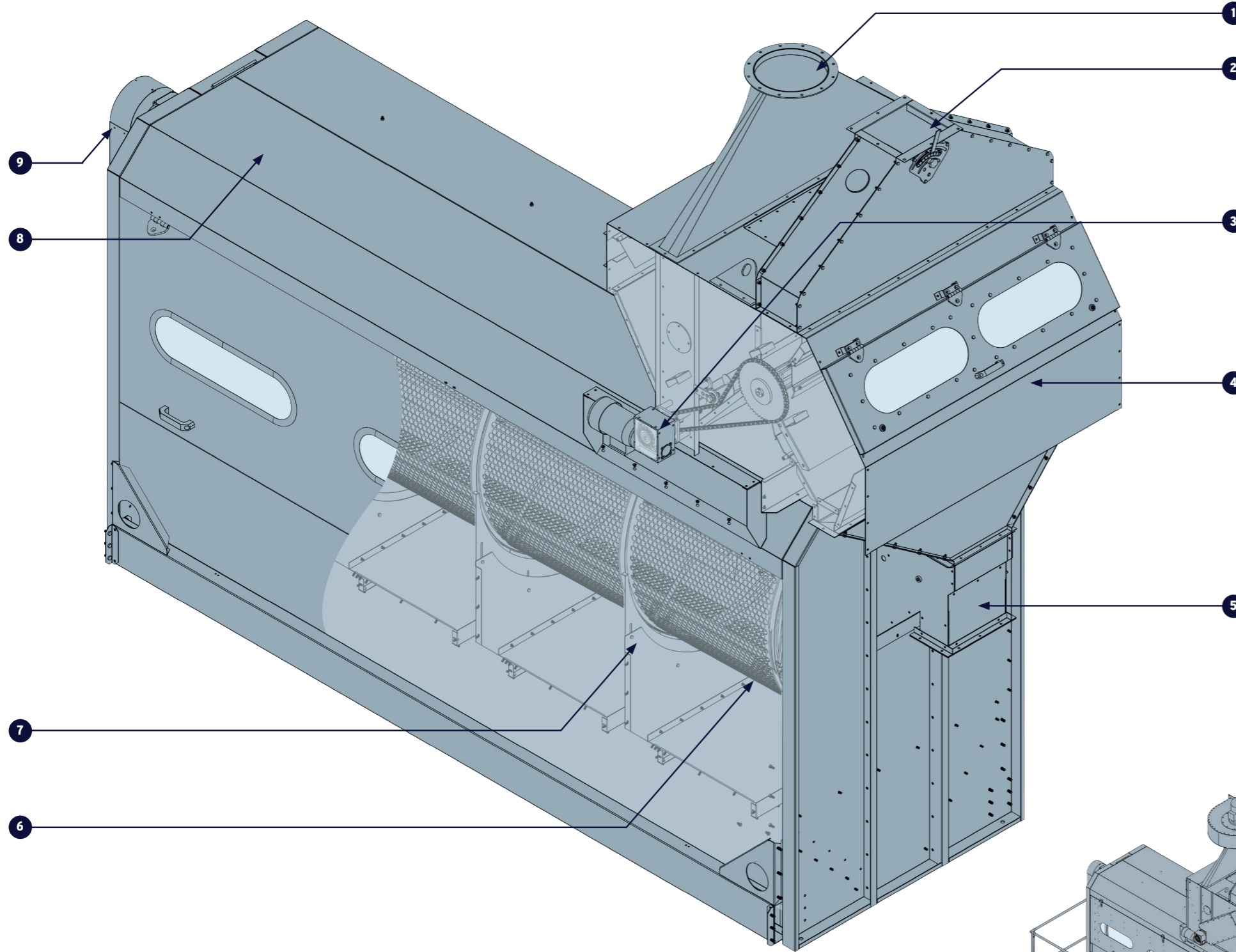




T SERİSİ ÖN TEMİZLEME

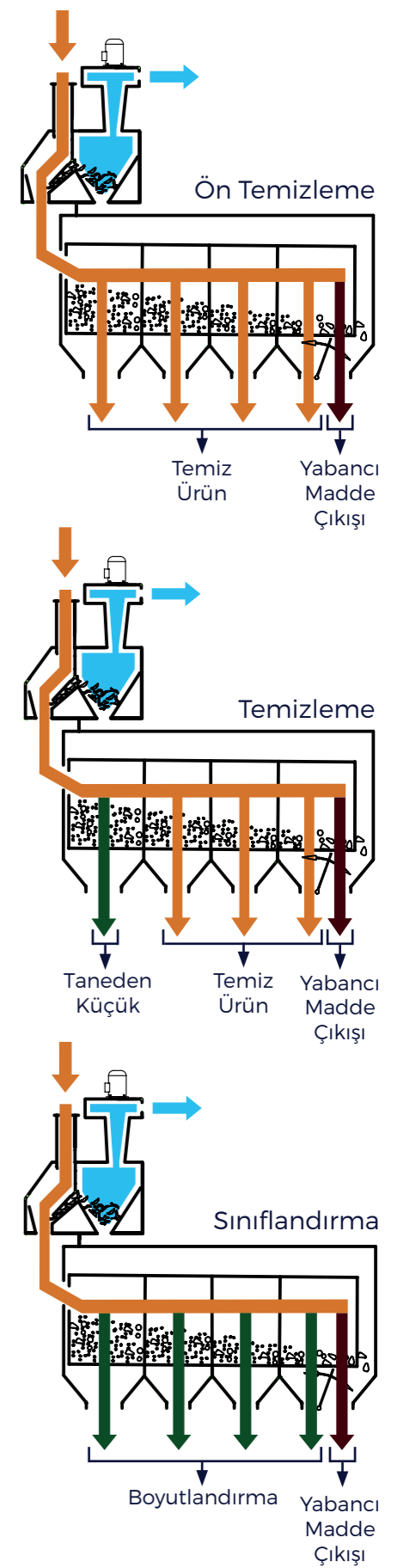
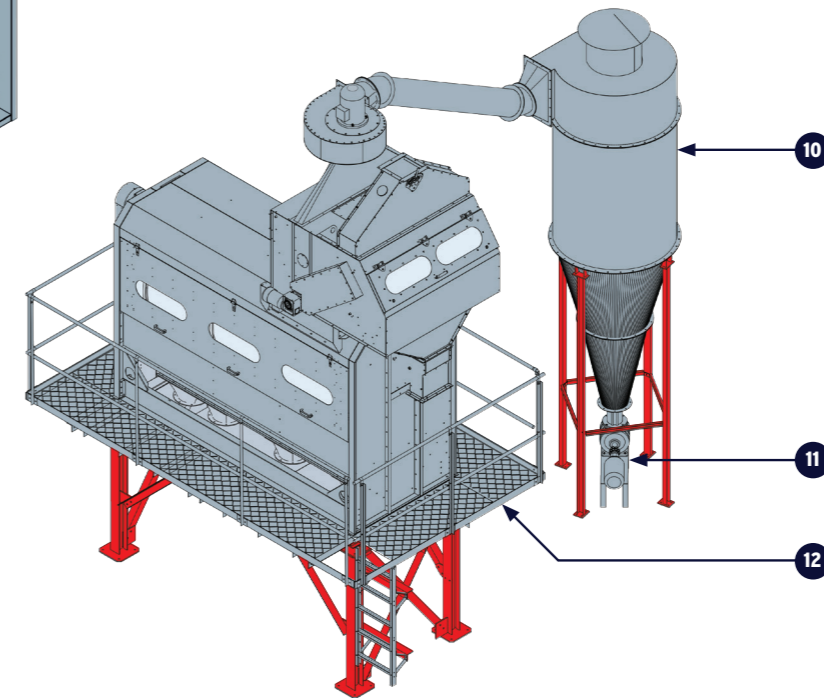
MYSiLO T model tahıl temizleme makineleri çok yönlü ve kompakt tasarımıyla ön temizleme proseslerinde ideal bir çözüm sunar. T model tahıl temizleme makineleri; Tahıl içerisinde bulunan toz ve eleklerden geçmeyecek büyüklükteki kaba cisimlerin ayrılması işlemini gerçekleştirir. Temizleme sistemi eğimi ayarlanabilir silindirlere oluşmaktadır. Bu sayede ürünün cinsine göre kapasite ayarlaması yapılabilmektedir. Ön temizleme prosesinde ürün, toz emişi yapılmak üzere hava kanalına girer, daha sonra elekleri değiştirilebilen döner silindirik tambura dökülür. Taneden büyük yabancı cisimler ayrılarak temizleme işleminin yanında, sistemdeki ekipmanların da güvenli bir şekilde çalışmasını sağlar. Temizleme prosesinde ise ön temizleme işleminden farklı olarak; İlk elek, taneden ince yabancı maddeleri (toprak, kırık tane) temizlerken, iyi durumdaki tahılın; daha büyük delikleri olan diğer eleklerden geçmesiyle temizleme işlemi gerçekleşmiş olur. Sınıflandırma prosesinde ise farklı dizaynda elekler kullanılır.

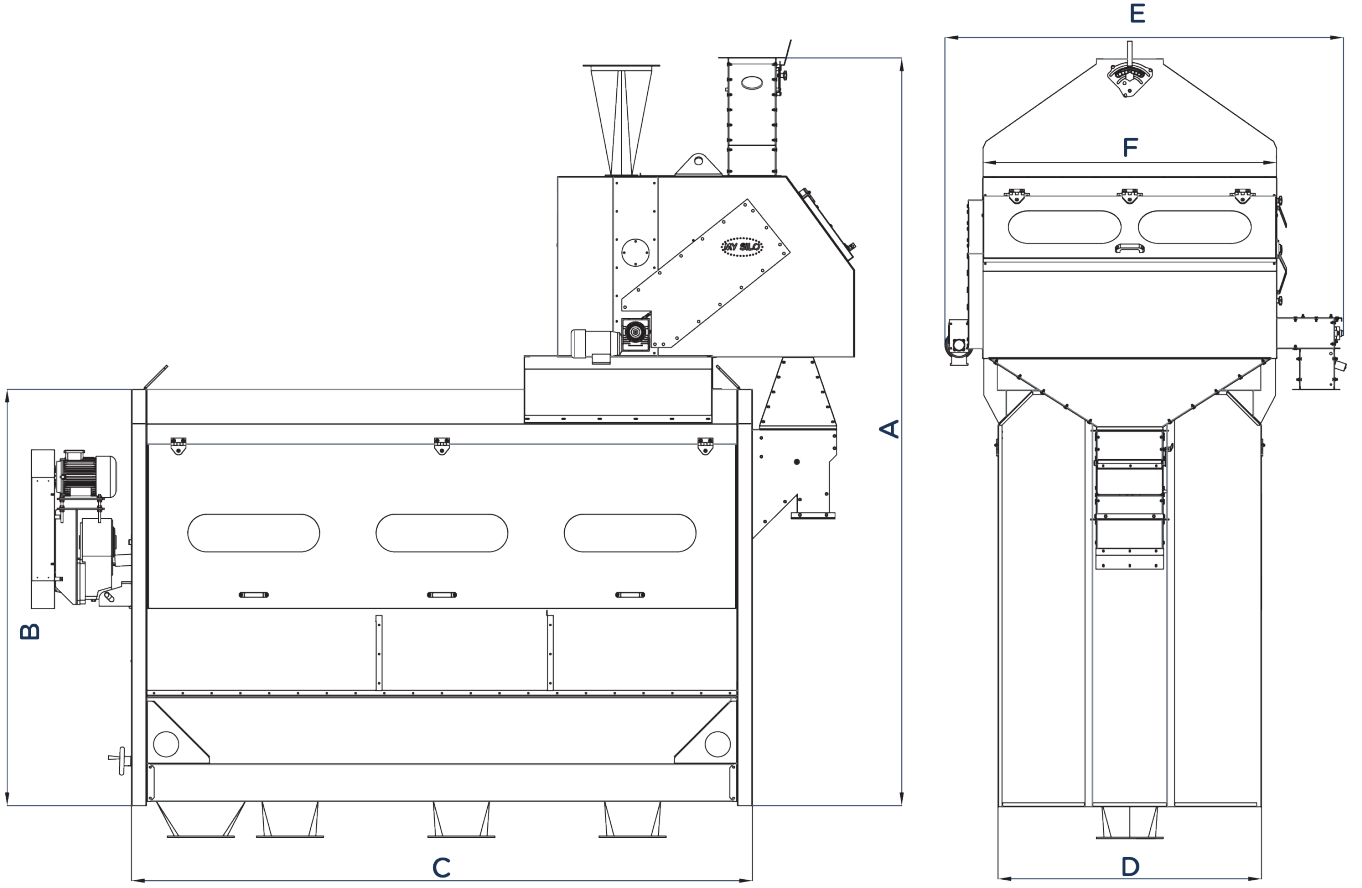


- 1 Aspirasyon Çıkışı (Opsiyonel)
- 2 Ayarlanabilir Açılı Ürün Girişi
- 3 Helezon Motoru
- 4 Hava Kanalı (Opsiyonel)
- 5 Ürün Çıkışı (Bypass)

- 6 Eğim Ayarlı Elekler
- 7 Ürün Ayırma Perdesi
- 8 Galvanizli Gövde
- 9 Motor 380 V 50 Hz IP 55
- 10 Siklon / Jet-Pulse Filtre (Opsiyonel)

- 11 Hava Kilidi (Opsiyonel)
- 12 Şase (Opsiyonel)
- * Ahşap Elek Temizleme Silindiri (Opsiyonel)
- * Kauçuk Kaplamalı Döküş Haznesi (Opsiyonel)





T MODEL KAPASİTE TABLOSU

Model	T-3	T-4	T-5
Ön Temizleme Kapasitesi (t/h)	50	100	150
Elek Sayısı	3	4	5
Elek Alanı (m ²)	9	12	15
Ana Motor (kw)	3	4	5,5
Aspirasyon Motor (kw)	5,5	5,5	5,5
Helezon Motor (kw)	0,75	0,75	0,75
Uzunluk* (mm)	3300	4200	5120
Genişlik	1400	1400	1400
Yükseklik* (mm)	3980	3980	3980
Ağırlık (kg)	2162	2400	2550
Hacim (m ³)	24	29	35
Tambur Çapı (mm)	1200	1200	1200

T MODEL ÖLÇÜ TABLOSU

	T-3	T-4	T-5
A	3980	3980	3980
B	2215	2215	2215
C	3300	4200	5120
D	1400	1400	1400
E	2115	2115	2115
F	1560	1560	1560

* Genel boyutlardır.

* Tabloda belirtilen kapasiteler, 769 kg/m³ yoğunlukta, %14 ve %2 empürte değerlerindeki buğday ön temizlemesi için verilen maximum değerlerdir.

* Ön temizleme kapasiteleri ve temizleme oranları, eleklerin ölçüsüne ve tahılın kirliliğine göre değişiklik gösterir.

* Kapasiteler ön temizleme prosesine göre, buğday temel alınarak verilmiştir.

* Maxporter teknik özellikleri değiştirme hakkına sahiptir.

MYSİLO TAHİL DEPOLAMA SİSTEMLERİ SAN. VE TİC. A.Ş.

Erenler OSB Mah. Recep Tayyip Erdoğan Blv. No : 30 Aksaray

info@mysilo.com

www.mysilo.com

T : +90(382) 266 22 45

F : +90(382) 266 22 52

MYSİLO®

ISO 9001 - 14001

OHSAS 18001

CERTIFIED

TM-2001

